

Gas-Brennwertkessel, Leistungsbereich: 2,0 bis 50 kW

Logano plus KB192i Logano plus GB212

Buderus

Heizsysteme mit Zukunft.



Modernisierung auf höchstem Niveau.

Mit dem Logano plus KB192i und GB212 stehen zwei bodenstehende Gas-Brennwertkessel zur Auswahl, die perfekt für die Heizungsmodernisierung geeignet sind. Der systemoptimierte Logano plus KB192i ist der passende Gaskessel für den gehobenen Heizungstausch. Basierend auf den zuverlässigen Erfolgsfaktoren des bewährten Klassikers Logano plus GB212 bietet der Logano plus KB192i im neuen Design der Buderus Titanium Linie zusätzliche Vorteile: einen erhöhten Leistungsmodulationsbereich, hochwertigste Materialien für lange Lebensdauer, leichten Wechsel der Erdgasart, schnellere Inbetriebnahme und eine überarbeitete Regelungstechnik.





Inhalt

2	Allgemein
4	Technik
10	Systemintegration
12	Regelung
14	Technische Daten

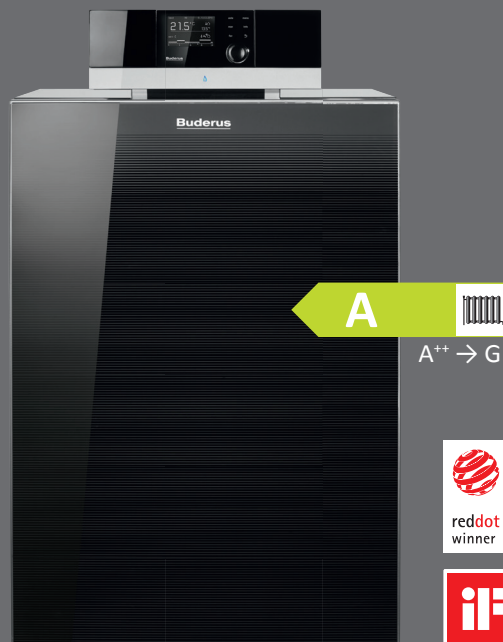
Extrem anpassungsfähig und effizient.

Der Systemoptimierte: Logano plus KB192i.

Der bodenstehende Gas-Brennwertkessel Logano plus KB192i ist je nach Bedarf in fünf Leistungsstufen (15, 22, 30, 40, 50 kW) erhältlich. Er passt sich nicht nur dadurch optimal Ihren Heizgewohnheiten an, sondern vor allem dank seines großen Modulationsbereichs von 1 : 7. Besonders anpassungsfähig ist er aber auch, weil alle bestehenden Anschlüsse genutzt werden können. Die hydraulische Einbindung orientiert sich beim Kesselaustausch an der Einbausituation des Vorgänger-Heizkessels. So wird der Gas-Brennwertkessel ganz unkompliziert montiert – das spart Installationskosten und Arbeitsaufwand. Die Erdgasart lässt sich durch den neuen integrierten Gasart-Adapter ebenso leicht und sicher umstellen.

Der Klassiker: Logano plus GB212.

Auch der Logano plus GB212 bringt das Heizsystem schnell auf den neuesten Stand der Heiztechnik, denn seine hydraulische Einbindung orientiert sich ebenfalls an der Einbausituation älterer Heizkessel und sorgt so für eine unkomplizierte Montage. Dank moderner Brennwerttechnik erreicht der Logano plus GB212 einen sehr hohen Gesamtwirkungsgrad und senkt im Vergleich zu konventioneller Heizwerttechnik die Energiekosten. Wichtige Voraussetzung für die hohe Kostenersparnis ist auch der modulierende Gas-Vormischbrenner: Er passt seine Leistung im Bereich von 20 % bis 100 % jederzeit dem tatsächlichen Wärmebedarf an und reduziert so den Energieverbrauch.



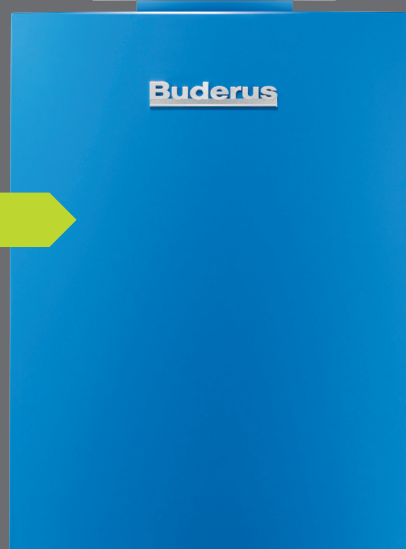
Logano plus KB192i

Zwei Herzen aus AluGuss.

Die robusten und effizienten Wärmetauscher aus Aluminiumguss in beiden Kesseln bilden die Grundlage für die sehr hohe Energieeffizienz und die große Betriebssicherheit. Die großzügig ausgelegte Wärmeübertragungsfläche ist die Voraussetzung für einen effizienten und modulierenden Betrieb. Dadurch wird eine brennwertoptimierte Betriebsweise ermöglicht. Dank der konstruktiven Ausführung mit glatten Oberflächen werden Verschmutzungen reduziert. Robuste Kesselglieder aus modernem Aluminiumguss sorgen für eine lange Lebensdauer.

Internetverbindung integriert.

Beide Gas-Brennwertkessel (beim Logano plus GB212 bis 30 kW) sind mit einer integrierten Internet-Schnittstelle ausgestattet und können so über das Internet mit einem Smartphone oder Tablet PC gesteuert und überwacht werden – schnell, sicher und komfortabel. Über das sichere Webportal zur Heizungssteuerung Buderus Control Center Connect haben Anlagenbetreiber jederzeit den vollen Überblick über Status und Verbrauch der Heizung.



Logano plus GB212

Systembedieneinheit Logamatic RC310

für komfortable Bedienung im Wohnraum oder am Kessel mit Touch-Bedienflächen: großes, grafikfähiges und hinterleuchtetes Display.

Integrierte Kesselregelung IMC110

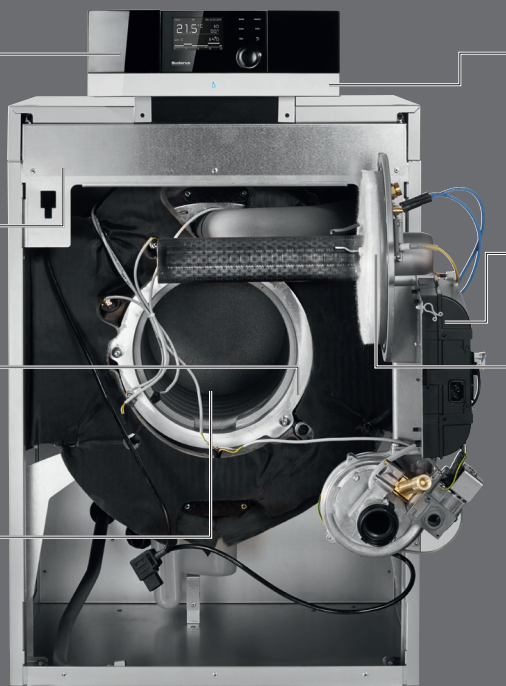
mit aufgeräumter und versteckter Kabelführung; zukunftsicher erweiterbar für alternative Energiequellen.

AluGuss-Wärmetauscher mit ALU plus Technologie

für hohen Jahresnutzungsgrad und geringe Verbrennungsrückstände für einfache Wartung.

Problemlose Wartung

alle wichtigen Teile von vorne zugänglich.



IP inside

mit serienmäßig integrierter Internet-Schnittstelle für den Online-Zugriff auf Ihre Heizung via Internet – jederzeit und überall.



Feuerungsautomat SAFe

für eine zuverlässige und robuste Verbrennung.

Modulierender Gas-Vormischbrenner

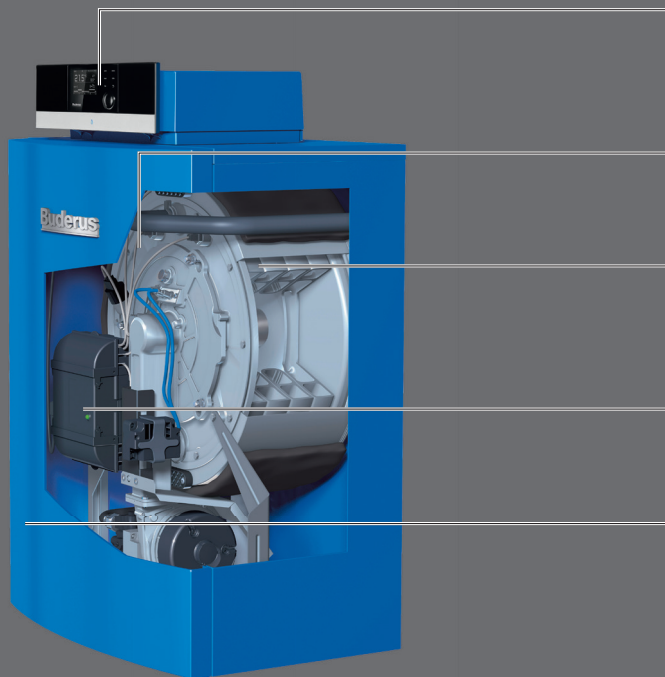
für bedarfsorientierte Leistungsanpassung im Bereich 15% – 100%, senkt Energieverbrauch und -kosten um bis zu 15%.

Ein Mehr an Qualität und Robustheit.

Der neue modulierende Gas-Vormischbrenner erreicht beim Logano plus KB192i einen Modulationsbereich von 1 : 7. Dadurch passt er seine Leistung im Bereich von 15 % bis 100 % jederzeit dem tatsächlichen Wärmebedarf an und reduziert so den Energieverbrauch und die Energiekosten um bis zu 15 %.

Die Vorteile des Logano plus KB192i:

- perfekter Modernisierungskessel im Design der Buderus Titanium Linie
- optimale Energieausnutzung durch modulierenden Brennerbetrieb, Leistungsbereich 15 % bis 100 %
- problemlose hydraulische Einbindung und Anschlusskompatibilität an vorhandene Anlagen
- kompakte Abmessungen und geringes Gewicht
- gute Bauteilzugänglichkeit für unkomplizierte Wartung und Inbetriebnahme
- IP inside serienmäßig
- Regelsystem Logamatic EMS plus mit Systembedieneinheit Logamatic RC310



Systembedieneinheit Logamatic RC310
für komfortable Bedienung im Wohnraum oder am Kessel mit Touch-Bedienflächen: großes, grafikfähiges und hinterleuchtetes Display.

Modulation 20 % bis 100 %
für besonders leisen und vor allem emissionsarmen Betrieb.

AluGuss-Wärmetauscher mit ALU plus Technologie
für hohen Jahresnutzungsgrad und geringe Verbrennungsrückstände für einfache Wartung.

Feuerungsautomat SAFE
für eine zuverlässige und robuste Verbrennung.

Problemlose Wartung
alle wichtigen Teile von vorne zugänglich.

IP inside*
mit serienmäßig integrierter Internet-Schnittstelle für den Online-Zugriff auf Ihre Heizung via Internet – jederzeit und überall.



* Serienmäßig integrierte IP-Schnittstelle in den Leistungsgrößen 15, 22, 30kW (bei Logaplus Paketen und Logasys Systemen) mit Logamatic MC110 (bei Kesselgröße 40/50, Zubehör).

Natürlich und effizient erweiterbar.

Das Buderus System bietet alle Möglichkeiten des Energiesparens mit Komfort – jetzt und in Zukunft. Dazu hat die neue EU-Richtlinie für Energieeffizienz auch positive Auswirkungen auf die EnEV-Betrachtung: Durch einen Wärmeerzeuger mit besserer Energieeffizienz wird ein günstigerer End-Energiebedarf erzielt und somit eine bessere Einstufung in die Energieeffizienzklassen auf dem Energieausweis erreicht.

Von vorne bis hinten und innen durchdacht.

Bei beiden Kesseln ist ein großer Vorteil die Kompaktheit in allen Leistungsgrößen. Das geringe Gewicht des Logano plus KB192i und GB212 erleichtert den Transport, das Aufstellen und die Montage an die vorhandenen Anschlüsse. Dazu kommt, dass die Brenner schon werkseitig optimal eingestellt und sofort betriebsbereit sind. Beide Kessel sind von vorne gut zugänglich und alle wartungsrelevanten Teile gut zu erreichen. So sind sie auch schnell installiert und können mühelos gewartet werden.

Die Vorteile des Logano plus GB212:

- hocheffiziente Brennwerttechnik und sehr hoher Gesamtwirkungsgrad
- modulierender Brennerbetrieb, Leistungsbereich 20 % bis 100 %
- ideal zur Modernisierung: hydraulische Einbindung ohne Weiche
- kompakte Abmessungen und geringes Gewicht erleichtern Transport und Einbringung

Komfortable Warmwasserversorgung.

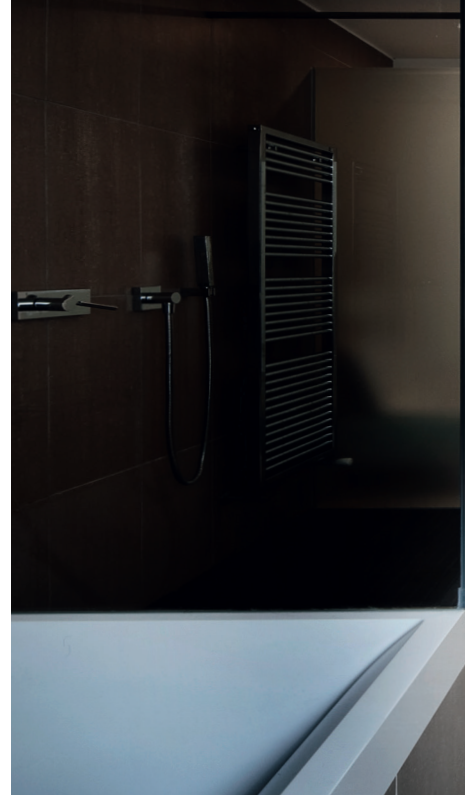
Ganz gleich, ob für Ein-, Zwei- oder Mehrfamilienhaus – Sie haben immer in Kombination mit einem Buderus Warmwasserspeicher eine hohe Trinkwasserqualität und ausgezeichnete Hygiene.

Design und Technik für Systemeffizienz.

So bildet der Warmwasserspeicher Logalux L...3RS mit dem Logano plus KB192i nicht nur im Design eine elegante Einheit – auch technisch ist der liegende Speicher (mit 135, 160 oder 200 Liter Fassungsvermögen) ideal auf den Kessel abgestimmt: mit seinem integrierten Glattrohr-Wärmetauscher und einem optimalen Hartschaum-Wärmeschutz.

Hygienisch einwandfrei.

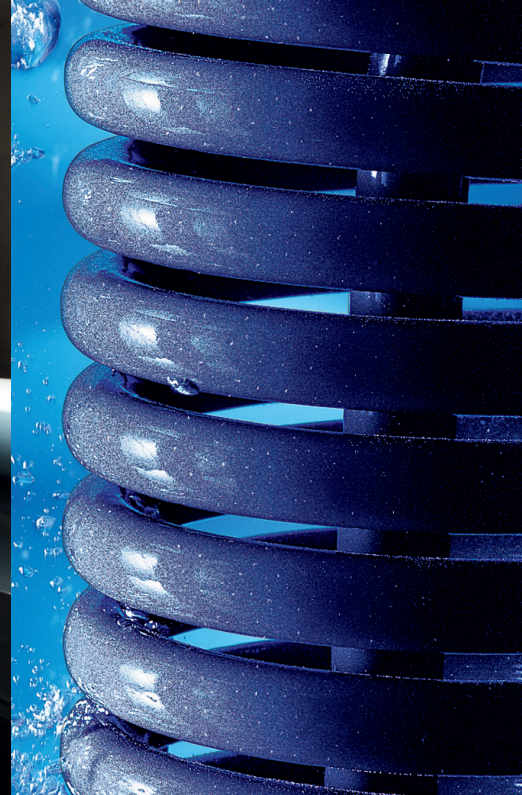
Bei der Trinkwasserhygiene haben wir die höchsten Ansprüche. Das chemisch neutrale, glasartige Material, die Thermoglasur DUOCLEAN plus, versiegelt alle trinkwasserberührten Flächen und verhindert so Ablagerungen und schützt vor Korrosion.



**Logano plus KB192i mit
Warmwasserspeicher
Logalux L...3RS**



**Logano plus KB192i mit
Speicher Logalux SU**



**Logano plus GB212
mit Logalux L.../2R**

Von klein bis groß.

Für den Logano plus GB212 bietet die Reihe Logalux SU die volle Bandbreite der effizienten Warmwasserspeicherung: als Variante für den kleineren Bedarf mit 160 bis 300 Liter Fassungsvermögen und integriertem Glattrohr-Wärmetauscher sowie für den erhöhten Bedarf mit 400 bis 1.000 Liter Fassungsvermögen, Glattrohr-Wärmetauscher und der Option zum Einbau eines zusätzlichen Wärmetauschers oder Elektro-Heizeinsatzes. Auch diese separaten Warmwasserspeicher machen genau das Richtige: die benötigte Menge mit der gewünschten Temperatur im richtigen Moment zur Verfügung stellen.



**Logano plus GB212
mit Logalux SU**

Von sonnig bis sonniger.

Den direkten Anschluss an die Sonne ermöglichen Logalux SM und SMS sowohl für den Logano plus KB192i als auch für den GB212. Die Warmwasserspeicher eignen sich optimal als Ergänzung zu einer Solaranlage und speichern die solar erzeugte Wärme dank 50-mm-Hartschaumisolierung besonders verlustarm. Beide bivalenten Warmwasserspeicher verfügen über zwei Glattrohr-Wärmetauscher. Die Nutzung der Sonnenenergie für Heizung und Warmwasser ermöglichen die abgestimmten Puffer- und Kombispeicherlösungen wie Logalux P...S oder Logalux PNR mit Frischwasserstation Logalux FS/2.



**Logalux PNR
mit Logalux FS/2** **Logalux
SMS**



System hat Zukunft.

Wir sind die Systemexperten. Wir überzeugen mit perfekt aufeinander abgestimmten Komponenten. Unsere zukunftsfähigen Systemlösungen sind solide, modular, vernetzt – und an Ihren Bedarf angepasst. Daher erreichen der Logano plus KB192i und GB212 im System eine noch höhere Effizienz und Energiekostensparnis, wenn sie zum Beispiel mit einem Wärmeerzeuger für die Nutzung regenerativer Energien kombiniert werden. Möglich ist das von der Solaranlage bis zum Kaminofen für die regenerative Unterstützung bei der Heizung und Trinkwassererwärmung. Das alles gibt es bei Buderus in vorkonfektionierten Logasys Systemen und Logaplust Paketen inklusive Speichern.

Starkes Team.

Die Energieeinsparungen lassen sich im Buderus System in Verbindung mit einer Solaranlage noch potenzieren. Mit den Buderus Solarkollektoren Logasol SKT 1.0 oder SKR 10 CPC wird die kostenlose Sonnenenergie effizient umgewandelt. Für die verlustarme Speicherung der Solarwärme steht der Buderus Solar-Kombispeicher Logalux P750S bereit. Die erzeugte Wärme wird bei Bedarf für die Beheizung der Wohnräume und die Trinkwassererwärmung ins Heizsystem eingespeist. Die Gas-Brennwertkessel kommen erst wieder ins Spiel, wenn die solare Wärme nicht mehr ausreicht. Und da das intelligente Regelsystem Logamatic EMS plus zusammen mit der Solar-Systemregelung für die optimale Abstimmung zwischen den Komponenten sorgt, sparen Sie deutlich an Gas und Heizkosten – und genießen zukunftsfähigen und umweltschonenden Heizkomfort!

Das System-Plus.

Logasys System SL212
Logasys System SL206

Logasol SKT 1.0



Logano plus KB192i
Logano plus GB212



Control Center Connect



Logalux PNR mit FS-2 silber



A+++ → G

Die Klassifizierung zeigt die Energieeffizienz der Buderus Systemlösung Logasys SL212 bestehend aus Logano plus KB192i, Logalux PNR mit FS-2 silber, fünf Stück Logasol SKT 1.0 und Systembedieneinheit Logamatic RC310 oder Systemlösung Logasys SL206 bestehend aus Logano plus GB212, Logalux PNR mit FS-2 silber, fünf Stück Logasol SKT 1.0 und Systembedieneinheit Logamatic RC310. Die Klassifizierung kann je nach Komponenten oder Leistungsgröße abweichen.

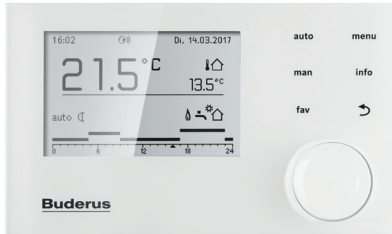


Weil wir von der besonderen Qualität unserer Systemlösungen überzeugt sind, geben wir Ihnen 5 Jahre Systemgarantie auf alle Buderus Logasys Systeme und Logaplast Pakete! Ihre Heizungsfachfirma überreicht Ihnen Ihr persönliches Garantie-Zertifikat u. a. auch mit allen Informationen über die System-Energieeffizienz nach der EU-Richtlinie.

Weitere Informationen und Systemgarantie-Bedingungen bei Ihrem Heizungsfachbetrieb oder unter www.buderus.de/systemgarantie

Alles effizient geregelt.

Systembedieneinheit Logamatic RC310



Das Regelsystem Logamatic EMS plus führt so intelligent Regie, dass alle Komponenten Ihres Buderus Heizsystems optimal zusammenarbeiten. Im Regelsystem laufen alle relevanten Informationen aus Wärme-erzeuger, Warmwasserspeicher, Solaranlage und den beheizten Räumen für einen optimalen Betrieb zusammen. So weiß das Regelsystem Logamatic EMS plus immer, wie viel Energie aktuell benötigt wird, und passt die Leistung des Heizsystems an den tatsächlichen Bedarf an.

Alles Wesentliche schnell im Griff.

Eine komfortable Bedienung Ihrer Heizung, abgestimmt auf Ihre individuellen Bedürfnisse, steht bei Buderus im Vordergrund. Das Regelsystem Logamatic EMS plus passt sich dem an. Deshalb haben wir die Systembedieneinheit Logamatic RC310 auf wenige, leicht zu bedienende Elemente reduziert – natürlich bei vollem Funktionsumfang! Mit der Systembedieneinheit Logamatic RC310 kontrollieren Sie bis zu vier Heizkreise mit Mischer und bis zu zwei Warmwasserspeicher. Sie können individuelle Heizkreisnamen vergeben, je zwei eigene Zeitprogramme definieren und sich Favoriten zur direkten Bedienung anlegen.

Passt zu Ihrem Nutzerverhalten.

Unsere Bedieneinheit ist bereits auf eine angenehme Wohlfühltemperatur vorprogrammiert. Mit der „auto“-Taste können Sie diese sofort aktivieren. Natürlich kann jederzeit spontan manuell nachgeregelt werden. Das hochauflösende, hintergrundbeleuchtete und extragroße Grafik-Display zeigt alle Informationen strukturiert an.



Buderus Control Center Connect

Mit der Startseite des Buderus Control Center Connect auf den ersten Blick sehen, wie das Heizsystem arbeitet.



QR-Code einscannen und mit dem Buderus Control Center Connect verbinden.
www.buderus-connect.de

So geht Ihre Heizung online.

Das Buderus Konnektivitätskonzept bietet vielfältige Vernetzungsmöglichkeiten: zum Beispiel über das Internet mit den Buderus Apps und dem Webportal Buderus Control Center Connect, den Anschluss an moderne Smart Home Systeme oder die universelle KNX Schnittstelle zur Integration in hochwertige Hausautomationssysteme. So können alle Geräte von Buderus mit dem Regelsystem Logamatic EMS plus und der Systembedieneinheit Logamatic RC310 in einem interaktiven Netzwerk vereint werden – für besseren Service und besonderen Heizkomfort.

Konnektivität auf ganzer Linie.

Für eine unkomplizierte und sichere Verbindung mit dem Internet sorgt die im Wärmeerzeuger integrierte Internet-Schnittstelle. Hat der Wärmeerzeuger diese noch nicht, ist eine problemlose Nachrüstung mit dem Gateway Logamatic web KM200 möglich.

Die Buderus App.

Buderus macht Ihre Heizung mobil: Mit der App MyDevice können Sie Ihr Heizsystem flexibel und mobil regeln – von überall und ganz intuitiv mit dem Smartphone oder Tablet PC.

Die Heizung immer im Blick: das Buderus Control Center Connect.

Optimieren Sie Ihren Energieverbrauch und greifen Sie jederzeit und von jedem Ort auf Ihr Heizsystem zu: mit dem Buderus Control Center Connect. Damit können Sie Ihr Heizsystem von überall bedienen und überwachen und passen die Heizfunktionen komfortabel an Ihre Bedürfnisse an. Geben Sie Ihr System für den Heizungsfachmann frei, kann dieser eventuelle Anlagenstörungen aus der Ferne prüfen und gegebenenfalls kleinere Anpassungen direkt vornehmen. Oder er erhält über das Buderus Control Center ConnectPRO detaillierte Informationen über die Anlage und weiß, welche Ersatzteile er vor Ort benötigt.



Buderus MyDevice

Alles unter Kontrolle auch von unterwegs: Temperaturverlauf, Einstellungen und Informationen.



QR-Code einscannen und die Buderus App MyDevice runterladen.
qr.buderus.de/apps

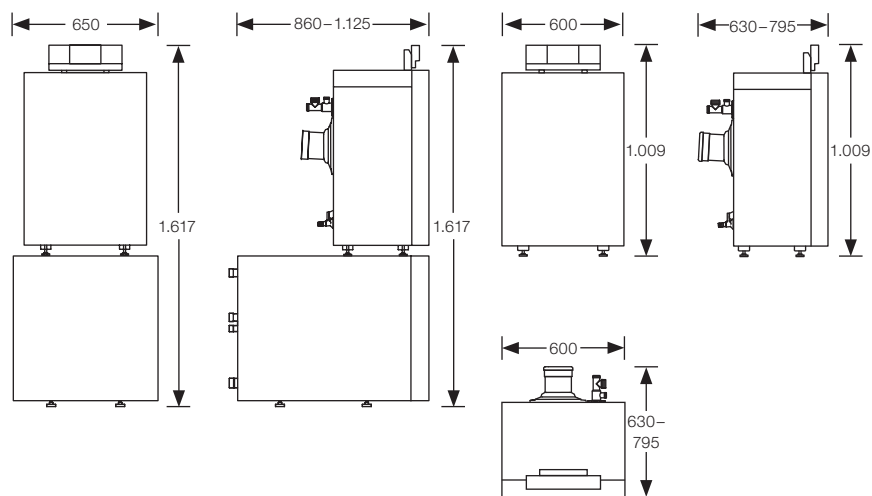
Technische Daten.

Logano plus KB192i		15	22	30	40	50
Höhe	mm	1.009	1.009	1.009	1.009	1.009
Breite	mm	600	600	600	600	600
Tiefe	mm	630	630	630	795	795
Gewicht	kg	71	78	78	96	99
Nennwärmeleistung bei 80/60 °C	kW	2,0–13,8	2,9–20,3	4,0–27,5	5,3–36,8	6,7–46,2
Nennwärmeleistung bei 50/30 °C	kW	2,2–15	3,3–22	4,6–30,0	6,0–40,0	7,5–49,9
Volumen Warmwasserspeicher	l	15,8	18,8	18,8	33,4	33,4
Schalleistungspegel in Innenräumen	dB(A)	47	44	47	45	51
Klasse für die Raumheizungs-Energieeffizienz		A	A	A	A	A
Energieeffizienzklassen-Spektrum		A++ → G	A++ → G	A++ → G	A++ → G	A++ → G
Raumheizungs-Energieeffizienz	%	93	93	93	93	93
Länge mit L135.3RS	mm	860	860	860	860	–
Länge mit L160.3RS	mm	970	970	970	970	970
Länge mit L200.3RS	mm	1.125	1.125	1.125	1.125	1.125

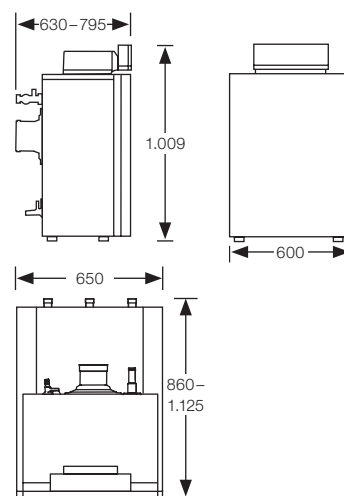
Logano plus GB212		15	22	30	40	50
Höhe	mm	1.009	1.009	1.009	1.009	1.009
Breite	mm	600	600	600	600	600
Tiefe	mm	630	630	630	795	795
Gewicht	kg	60	65	67	85	88
Nennwärmeleistung bei 80/60 °C	kW	2,7–13,8	4,1–20,3	5,5–27,7	7,4–36,8	9,2–46,2
Nennwärmeleistung bei 50/30 °C	kW	3–15	4,5–22	6,1–30	8,1–40	10,1–49,9
Volumen Warmwasserspeicher	l	15,8	18,8	18,8	33,4	33,4
Klasse für die Raumheizungs-Energieeffizienz		A	A	A	A	A
Energieeffizienzklassen-Spektrum		A++ → G	A++ → G	A++ → G	A++ → G	A++ → G
Raumheizungs-Energieeffizienz	%	93	93	93	93	93
Schalleistungspegel in Innenräumen	dB(A)	47	44	47	45	51

Warmwassererwärmer	Energieeffizienzklasse	Energieeffizienzklassen-Spektrum
Logalux SU160-300	B	A+ → F
Logalux L135-200/2R	B	A+ → F
Logalux SMS 290-400	C	A+ → F
Logalux L135-200.3 RS	B	A+ → F
Logalux SU160-200.5 S-A	A	A+ → F

Logano plus KB192i



Logano plus GB212



Heizsysteme mit Zukunft.

Als Systemexperte entwickeln wir seit 1731 Spitzenprodukte. Ob regenerativ oder klassisch betrieben – unsere Heizsysteme sind solide, modular, vernetzt und perfekt aufeinander abgestimmt. Damit setzen wir Maßstäbe in der Heiztechnologie. Wir legen Wert auf eine ganzheitliche, persönliche Beratung und sorgen mit unserem flächendeckenden Service für maßgeschneiderte, zukunftsfähige Lösungen.

Buderus

Bosch Thermotechnik GmbH
Buderus Deutschland
35573 Wetzlar

www.buderus.de
info@buderus.de

Buderus

Heizsysteme mit Zukunft.

Niederlassung	PLZ/Ort	Straße	Telefon	Telefax	E-Mail-Adresse
1. Aachen	52080 Aachen	Hergelsbendenstr. 30	(0241) 9 68 24-0	(0241) 9 68 24-99	aachen@buderus.de
2. Augsburg	86156 Augsburg	Werner-Heisenberg-Str. 1	(0821) 4 44 81-0	(0821) 4 44 81-50	augsburg@buderus.de
3. Berlin-Tempelhof	12103 Berlin	Bessemerstr. 76A	(030) 7 54 88-0	(030) 7 54 88-160	berlin@buderus.de
4. Berlin/Brandenburg	16727 Velten	Berliner Str. 1	(03304) 3 77-0	(03304) 3 77-1 99	berlin.brandenburg@buderus.de
5. Bielefeld	33719 Bielefeld	Oldermanns Hof 4	(0521) 20 94-0	(0521) 20 94-2 28/2 26	bielefeld@buderus.de
6. Bremen	28816 Stuhr	Lise-Meitner-Str. 1	(0421) 89 91-0	(0421) 89 91-2 35/2 70	bremen@buderus.de
7. Dortmund	44319 Dortmund	Zeche-Norm-Str. 28	(0231) 92 72-0	(0231) 92 72-2 80	dortmund@buderus.de
8. Dresden	01458 Ottendorf-Okrilla	Jakobsdorfer Str. 4-6	(035205) 55-0	(035205) 55-1 11/2 22	dresden@buderus.de
9. Düsseldorf	40231 Düsseldorf	Höherweg 268	(0211) 7 38 37-0	(0211) 7 38 37-21	duesseldorf@buderus.de
10. Erfurt	99091 Erfurt	Alte Mittelhäuser Str. 21	(0361) 7 79 50-0	(0361) 73 54 45	erfurt@buderus.de
11. Essen	45307 Essen	Eckenbergstr. 8	(0201) 5 61-0	(0201) 5 61-2 79	essen@buderus.de
12. Esslingen	73730 Esslingen	Wolf-Hirth-Str. 8	(0711) 93 14-5	(0711) 93 14-6 69	esslingen@buderus.de
13. Frankfurt	63110 Rodgau	Hermann-Staudinger-Str. 2	(06106) 8 43-0	(06106) 8 43-2 03	frankfurt@buderus.de
14. Freiburg	79108 Freiburg	Stübeweg 47	(0761) 5 10 05-0	(0761) 5 10 05-45/47	freiburg@buderus.de
15. Gießen	35394 Gießen	Rödgener Str. 47	(0641) 4 04-0	(0641) 4 04-2 21/2 22	giessen@buderus.de
16. Goslar	38644 Goslar	Magdeburger Kamp 7	(05321) 5 50-0	(05321) 5 50-1 39	goslar@buderus.de
17. Hamburg	21035 Hamburg	Wilhelm-Iwan-Ring 15	(040) 7 34 17-0	(040) 7 34 17-2 67/2 62	hamburg@buderus.de
18. Hannover	30916 Isernhagen	Stahlstr. 1	(0511) 77 03-0	(0511) 77 03-2 42	hannover@buderus.de
19. Heilbronn	74078 Heilbronn	Pfaffenstr. 55	(07131) 91 92-0	(07131) 91 92-2 11	heilbronn@buderus.de
20. Ingolstadt	85098 Großmehring	Max-Planck-Str. 1	(08456) 9 14-0	(08456) 9 14-2 22	ingolstadt@buderus.de
21. Kaiserslautern	67663 Kaiserslautern	Opelkreisel 24	(0631) 35 47-0	(0631) 35 47-1 07	kaiserslautern@buderus.de
22. Karlsruhe	76185 Karlsruhe	Hardeckstr. 1	(0721) 9 50 85-0	(0721) 9 50 85-33	karlsruhe@buderus.de
23. Kassel	34123 Kassel-Waldau	Heinrich-Hertz-Str. 7	(0561) 49 17 41-0	(0561) 49 17 41-29	kassel@buderus.de
24. Kempten	87437 Kempten	Heisinger Str. 21	(0831) 5 75 26-0	(0831) 5 75 26-50	kempten@buderus.de
25. Kiel	24145 Kiel	Edisonstr. 29	(0431) 6 96 95-0	(0431) 6 96 95-95	kiel@buderus.de
26. Koblenz	56220 Bassenheim	Am Gülser Weg 15-17	(02625) 9 31-0	(02625) 9 31-2 24	koblenz@buderus.de
27. Köln	50858 Köln	Toyota-Allee 97	(02234) 92 01-0	(02234) 92 01-2 37	koeln@buderus.de
28. Kulmbach	95326 Kulmbach	Aufeld 2	(09221) 9 43-0	(09221) 9 43-2 92	kulmbach@buderus.de
29. Leipzig	04420 Markranstädt	Handelsstr. 22	(0341) 9 45 13-00	(0341) 9 42 00-62/89	leipzig@buderus.de
30. Lüneburg	21339 Lüneburg	Christian-Herbst-Str. 6	(04131) 2 97 19-0	(04131) 2 23 12-79	lueneburg@buderus.de
31. Magdeburg	39116 Magdeburg	Sudenburger Wuhne 63	(0391) 60 86-0	(0391) 60 86-2 15	magdeburg@buderus.de
32. Mainz	55129 Mainz	Carl-Zeiss-Str. 16	(06131) 92 25-0	(06131) 92 25-92	mainz@buderus.de
33. Meschede	59872 Meschede	Zum Rohland 1	(0291) 54 91-0	(0291) 54 91-30	meschede@buderus.de
34. München	81379 München	Boschetsrieder Str. 80	(089) 7 80 01-0	(089) 7 80 01-2 71	muenchen@buderus.de
35. Münster	48159 Münster	Haus Uhlenkotten 10	(0251) 7 80 06-0	(0251) 7 80 06-2 21	muenster@buderus.de
36. Neubrandenburg	17034 Neubrandenburg	Feldmark 9	(0395) 45 34-0	(0395) 4 22 87 32	neubrandenburg@buderus.de
37. Neu-Ulm	89231 Neu-Ulm	Böttgerstr. 6	(0731) 7 07 90-0	(0731) 7 07 90-82	neu-ulm@buderus.de
38. Norderstedt	22848 Norderstedt	Gutenbergring 53	(040) 7 34 17-0	(040) 50 09-14 80	norderstedt@buderus.de
39. Nürnberg	90425 Nürnberg	Kilianstr. 112	(0911) 36 02-0	(0911) 36 02-2 74	nuernberg@buderus.de
40. Osnabrück	49078 Osnabrück	Am Schürholz 4	(0541) 94 61-0	(0541) 94 61-2 22	osnabrueck@buderus.de
41. Ravensburg	88069 Tettngang	Dr.-Klein-Str. 17-21	(07542) 5 50-0	(07542) 5 50-2 22	ravensburg-tettngang@buderus.de
42. Regensburg	93092 Barbing	Von-Miller-Str. 16	(09401) 8 88-0	(09401) 8 88-49	regensburg@buderus.de
43. Rostock	18182 Bentwisch	Hansestr. 5	(0381) 6 09 69-0	(0381) 6 86 51 70	rostock@buderus.de
44. Saarbrücken	66130 Saarbrücken	Kurt-Schumacher-Str. 38	(0681) 8 83 38-0	(0681) 8 83 38-33	saarbruecken@buderus.de
45. Schwerin	19075 Pampow	Fährweg 10	(03865) 78 03-0	(03865) 32 62	schwerin@buderus.de
46. Tamm	71732 Tamm	Bietigheimer Str. 52	(0711) 9314-750	(0711) 9314-769	tamm@buderus.de
47. Traunstein	83278 Traunstein/Haslach	Falkensteinstr. 6	(0861) 20 91-0	(0861) 20 91-2 22	traunstein@buderus.de
48. Trier	54343 Föhren	Europa-Allee 24	(06502) 9 34-0	(06502) 9 34-2 22	trier@buderus.de
49. Viernheim	68519 Viernheim	Erich-Kästner-Allee 1	(06204) 91 90-0	(06204) 91 90-2 21	viernheim@buderus.de
50. Villingen-Schwenningen	78652 Deißlingen	Baarstr. 23	(07420) 9 22-0	(07420) 9 22-2 22	schwenningen@buderus.de
51. Werder	14542 Werder/Plötzin	Am Magna Park 4	(03327) 57 49-110	(03327) 57 49-111	werder@buderus.de
52. Wesel	46485 Wesel	Am Schornacker 119	(0281) 9 52 51-0	(0281) 9 52 51-20	wesel@buderus.de
53. Würzburg	97228 Rottendorf	Ostring 10	(09302) 9 04-0	(09302) 9 04-1 11	wuerzburg@buderus.de
54. Zwickau	08058 Zwickau	Berthelsdorfer Str. 12	(0375) 44 10-0	(0375) 47 59 96	zwickau@buderus.de

8737803943 (20) DPE 2018/11
Printed in Germany. Technische Änderungen vorbehalten. Papier hergestellt aus chlorfrei gebleichtem Zellstoff.