



**LEARN MORE WITH
OUR HOW-TO VIDEOS**

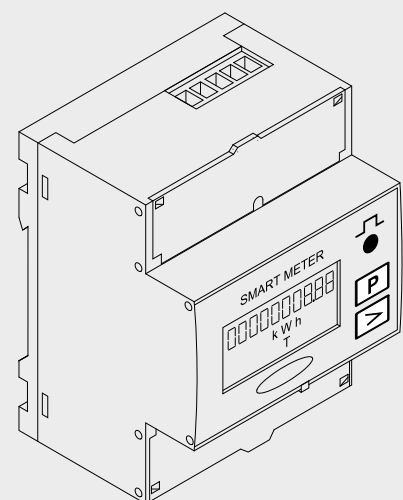
www.youtube.com/FroniusSolar

Fronius Smart Meter 63A-3

Bedienungsanleitung

DE

Anlagenüberwachung



42,0426,0293,DE 006-15052019

Sehr geehrter Leser

Einleitung

Wir danken Ihnen für Ihr entgegengebrachtes Vertrauen und gratulieren Ihnen zu Ihrem technisch hochwertigen Fronius Produkt. Die vorliegende Anleitung hilft Ihnen, sich mit diesem vertraut zu machen. Indem Sie die Anleitung sorgfältig lesen, lernen Sie die vielfältigen Möglichkeiten Ihres Fronius Produktes kennen. Nur so können Sie seine Vorteile bestmöglich nutzen.

Bitte beachten Sie auch die Sicherheitsvorschriften und sorgen Sie so für mehr Sicherheit am Einsatzort des Produktes. Sorgfältiger Umgang mit Ihrem Produkt unterstützt dessen langlebige Qualität und Zuverlässigkeit. Das sind wesentliche Voraussetzungen für hervorragende Ergebnisse.

Erklärung Sicherheitshinweise



GEFAHR!

Bezeichnet eine unmittelbar drohende Gefahr.

- ▶ Wenn sie nicht gemieden wird, sind Tod oder schwerste Verletzungen die Folge.



WARNUNG!

Bezeichnet eine möglicherweise gefährliche Situation.

- ▶ Wenn sie nicht gemieden wird, können Tod und schwerste Verletzungen die Folge sein.



VORSICHT!

Bezeichnet eine möglicherweise schädliche Situation.

- ▶ Wenn sie nicht gemieden wird, können leichte oder geringfügige Verletzungen sowie Sachschäden die Folge sein.

HINWEIS!

Bezeichnet die Möglichkeit beeinträchtigter Arbeitsergebnisse und von Schäden an der Ausrüstung.

WICHTIG!

Bezeichnet Anwendungstipps und andere besonders nützliche Informationen.

Es ist kein Signalwort für eine schädliche oder gefährliche Situation.

Wenn Sie eines der im Kapitel „Sicherheitsvorschriften“ abgebildeten Symbole sehen, ist erhöhte Achtsamkeit erforderlich.

Inhaltsverzeichnis

| | |
|---|----|
| Sicherheitsvorschriften..... | 7 |
| Allgemeines | 7 |
| Umgebungsbedingungen..... | 7 |
| Qualifiziertes Personal | 7 |
| Urheberrecht | 8 |
| Datensicherheit | 8 |
| Warnhinweise am Gerät | 8 |
| Allgemein | 9 |
| Gerätebeschreibung | 9 |
| Positionierung | 9 |
| Installation | 11 |
| Checkliste Installation | 11 |
| Montage | 11 |
| Schutzbeschaltung..... | 11 |
| Verkabelung | 12 |
| Auswahlkriterien für Stromwandler | 12 |
| Datenkommunikations-Leitung am Wechselrichter anschließen | 13 |
| Abschlusswiderstände | 14 |
| Multi Zähler System | 15 |
| Adresse des Fronius Smart Meters einstellen | 16 |
| Web-Interface konfigurieren..... | 17 |
| Bedienung | 19 |
| Menüstruktur | 19 |
| Technische Daten | 20 |
| Technische Daten | 20 |
| Fronius Werksgarantie | 21 |

Sicherheitsvorschriften

Allgemeines

Das Gerät ist nach dem Stand der Technik und den anerkannten sicherheitstechnischen Regeln gefertigt. Dennoch drohen bei Fehlbedienung oder Missbrauch Gefahr für

- Leib und Leben des Bedieners oder Dritte,
- das Gerät und andere Sachwerte des Betreibers.

Alle Personen, die mit der Inbetriebnahme, Wartung und Instandhaltung des Gerätes zu tun haben, müssen

- entsprechend qualifiziert sein,
- Kenntnisse im Umgang mit Elektroinstallationen haben und
- diese Bedienungsanleitung vollständig lesen und genau befolgen.

Die Bedienungsanleitung ist ständig am Einsatzort des Gerätes aufzubewahren. Ergänzend zur Bedienungsanleitung sind die allgemein gültigen sowie die örtlichen Regeln zu Unfallverhütung und Umweltschutz zu beachten.

Alle Sicherheits- und Gefahrenhinweise am Gerät

- in lesbarem Zustand halten
- nicht beschädigen
- nicht entfernen
- nicht abdecken, überkleben oder übermalen.

Die Anschlussklemmen können hohe Temperaturen erreichen.

Das Gerät nur betreiben, wenn alle Schutzeinrichtungen voll funktionstüchtig sind. Sind die Schutzeinrichtungen nicht voll funktionsfähig, besteht die Gefahr für

- Leib und Leben des Bedieners oder Dritte,
- das Gerät und andere Sachwerte des Betreibers

Nicht voll funktionstüchtige Sicherheitseinrichtungen vor dem Einschalten des Gerätes von einem autorisierten Fachbetrieb instandsetzen lassen.

Schutzeinrichtungen niemals umgehen oder außer Betrieb setzen.

Die Positionen der Sicherheits- und Gefahrenhinweise am Gerät, entnehmen Sie dem Kapitel „Allgemeines“ der Bedienungsanleitung Ihres Gerätes.

Störungen, die die Sicherheit beeinträchtigen können, vor dem Einschalten des Gerätes beseitigen.

Es geht um Ihre Sicherheit!

Umgebungsbedingungen

Betrieb oder Lagerung des Gerätes außerhalb des angegebenen Bereiches gilt als nicht bestimmungsgemäß. Für hieraus entstandene Schäden haftet der Hersteller nicht.

Qualifiziertes Personal

Die Serviceinformationen in dieser Bedienungsanleitung sind nur für qualifiziertes Fachpersonal bestimmt. Ein elektrischer Schlag kann tödlich sein. Führen Sie keine anderen als die in der Dokumentation angeführten Tätigkeiten aus. Das gilt auch, wenn Sie dafür qualifiziert sind.

Sämtliche Kabel und Leitungen müssen fest, unbeschädigt, isoliert und ausreichend dimensioniert sein. Lose Verbindungen, angeschmorte, beschädigte oder unterdimensionierte Kabel und Leitungen sofort von einem autorisierten Fachbetrieb instand setzen lassen.

Wartung und Instandsetzung dürfen nur durch einen autorisierten Fachbetrieb erfolgen.

Bei fremdbezogenen Teilen ist nicht gewährleistet, dass sie beanspruchungs- und sicherheitsgerecht konstruiert und gefertigt sind. Nur Original-Ersatzteile verwenden (gilt auch für Normteile).

Ohne Genehmigung des Herstellers keine Veränderungen, Ein- oder Umbauten am Gerät vornehmen.

Bauteile in nicht einwandfreiem Zustand sofort austauschen.

Urheberrecht

Das Urheberrecht an dieser Bedienungsanleitung verbleibt beim Hersteller.

Text und Abbildungen entsprechen dem technischen Stand bei Drucklegung. Änderungen vorbehalten. Der Inhalt der Bedienungsanleitung begründet keinerlei Ansprüche seitens des Käufers. Für Verbesserungsvorschläge und Hinweise auf Fehler in der Bedienungsanleitung sind wir dankbar.

Datensicherheit

Für die Datensicherung von Änderungen gegenüber den Werkseinstellungen ist der Anwender verantwortlich. Im Falle gelöschter persönlicher Einstellungen haftet der Hersteller nicht.

Warnhinweise am Gerät

Sicherheitssymbole



Um einen Stromschlag zu vermeiden

- Nicht zerlegen oder modifizieren
- Kein Wasser in das Gerät bringen
- Kein fremdes Material in das Gerät bringen
- Die Anschlüsse nicht direkt angreifen



RCM Symbol - Das Produkt ist mit den australischen Gesetzen konform.

Allgemein

Gerätebeschreibung

Der Fronius Smart Meter ist ein bidirektionaler Stromzähler zur Optimierung des Eigenverbrauchs und zur Erfassung der Lastkurve des Haushalts. Gemeinsam mit dem Fronius Datamanager ermöglicht der Fronius Smart Meter eine übersichtliche Darstellung des eigenen Stromverbrauchs.

Der Zähler misst den Leistungsfluss zu den Verbrauchern oder zum Netz und leitet die Informationen über die ModBus RTU/RS485-Kommunikation an den Fronius Datamanager weiter.

VORSICHT!

Sicherheitshinweise beachten und befolgen!

Die Nicht-Beachtung der Sicherheitshinweise führt zu Schaden an Mensch und Gerät.

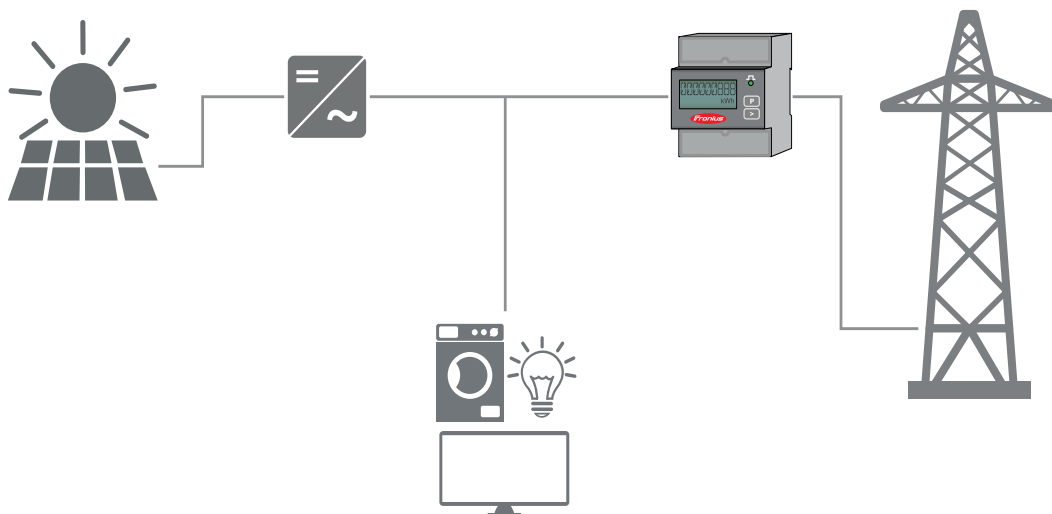
- ▶ Die Stromversorgung ausschalten, bevor ein Netzanschluss hergestellt wird.
- ▶ Sicherheitshinweise beachten.

Positionierung

Der Fronius Smart Meter kann an zwei möglichen Standorten im System, am Einspeisepunkt und am Verbrauchspunkt, installiert werden.

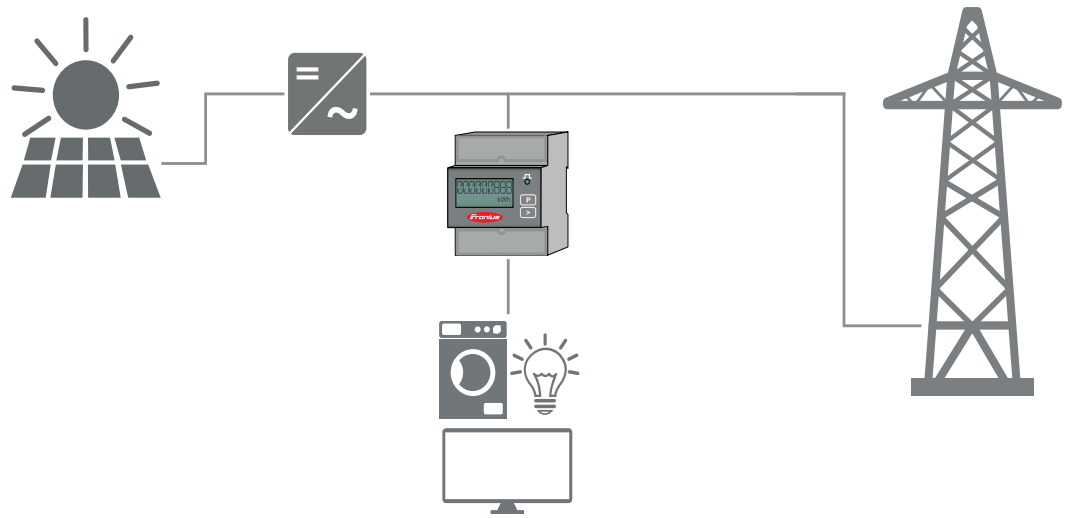
Positionierung am Einspeisepunkt

Die Positionierung des Fronius Smart Meter am Einspeisepunkt.



Positionierung am Verbrauchspunkt

Die Positionierung des Fronius Smart Meter am Verbrauchspunkt.



Installation

Checkliste Installation

Informationen zur Installation entnehmen Sie den Kapiteln, auf die nachfolgend verwiesen wird

- 1 Die Stromversorgung ausschalten, bevor ein Netzanschluss hergestellt wird
- 2 Den Fronius Smart Meter montieren (siehe „**Montage**“ auf Seite 11)
- 3 Leitungs-Schutzschalter oder Sicherungsautomaten und Trenner anschließen (siehe „**Schutzbeschaltung**“ auf Seite 11)
- 4 Das Netzkabel mit dem Fronius Smart Meters verbinden (siehe „**Verkabelung**“ auf Seite 12)
- 5 Die Ausgangsklemmen des Fronius Smart Meters mittels geeignetem Kabel mit der Fronius Anlagenüberwachung verbinden (siehe „**Datenkommunikations-Leitung am Wechselrichter anschließen**“ auf Seite 13)
- 6 Falls erforderlich Abschlusswiderstände setzen (siehe „**Abschlusswiderstände**“ auf Seite 14)
- 7 Durch Ziehen an jedem Draht und Stecker sicherstellen, dass diese sicher an den Klemmenblöcken angebracht sind.
- 8 Stromversorgung des Fronius Smart Meters einschalten
- 9 Die Firmware-Version der Fronius Anlagenüberwachung überprüfen. Um die Kompatibilität zwischen Wechselrichter und Fronius Smart Meter sicherzustellen, muss die Software stets auf dem neuesten Stand gehalten werden. Das Update kann über die Wechselrichter-Website oder über Solar.web gestartet werden.
- 10 Falls mehrere Fronius Smart Meter im System verbaut sind, Adresse einstellen (siehe „Adresse einstellen“ unter „**Adresse des Fronius Smart Meters einstellen**“ auf Seite 16)
- 11 Zählerposition am Web-Interface der Fronius Anlagenüberwachung unter „Einstellungen - Zähler - Einstellungen“ einstellen (siehe „**Web-Interface konfigurieren**“ auf Seite 17)

Montage

Der Fronius Smart Meter kann auf einer DIN-Hutschiene 35 mm montiert werden. Das Gehäuse hat eine Abmessung von 4 TE (Teileinheiten, max. 72 mm).

Schutzbeschaltung

Der Fronius Smart Meter ist ein fest verkabeltes Gerät und benötigt eine Trenneinrichtung (Schutzschalter, Schalter oder Trenner) und einen Überstrom-Schutz (Sicherungsautomat oder Leitungs-Schutzschalter).

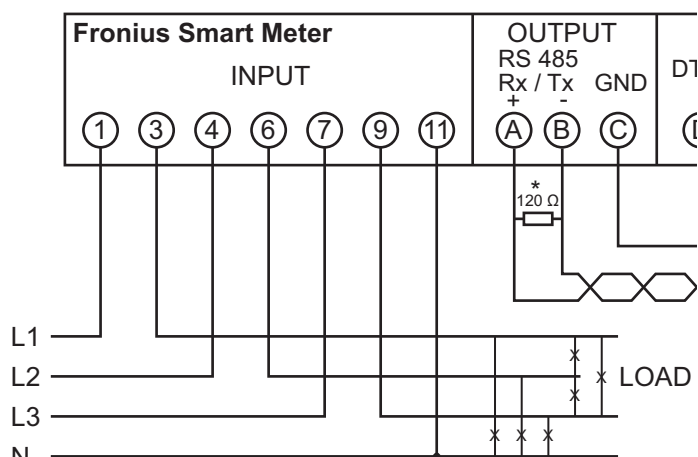
Der Fronius Smart Meter verbraucht 10 - 30 mA, die Nennkapazität der Trenneinrichtungen und des Überstrom-Schutzes wird durch die Drahtstärke, die Netzspannung und die erforderliche Unterbrechungskapazität bestimmt.

- Trenneinrichtungen müssen in Sichtweite und möglichst nahe beim Fronius Smart Meter montiert und einfach zu bedienen sein.
- Trenneinrichtungen müssen den Anforderungen von IEC 60947-1 und IEC 60947-3, sowie alle nationalen und lokalen Bestimmungen für elektrische Anlagen, erfüllen.
- Überstrom-Schutz verwenden, der für max. 63 A bemessen ist.
- Verbundene Leitungs-Schutzschalter zur Überwachung von mehr als einer Netzspannung verwenden.
- Der Überstrom-Schutz muss die Netz-Anschlussklemmen mit den Bezeichnungen L1, L2 und L3, schützen. In seltenen Fällen hat der Neutralleiter einen Überstrom-Schutz, der gleichzeitig neutrale und nicht geerdete Leitungen unterbrechen muss.

Verkabelung

- Als Netzspannungs-Leitungen werden Litzen der folgenden Stärke empfohlen:
Anschlussklemmen Messeingang
 - Draht (starr): min. 1 mm² / max. 16 mm²
 - Draht (flexibel): min. 1 mm² / max. 10 mm²
 - Empfohlenes Drehmoment: 1,2 Nm / max. 1,4 NmAnschlussklemmen Ausgang
 - Draht (starr): min. 0,05 mm² / max. 4 mm²
 - Draht (flexibel): min. 0,05 mm² / max. 2,5 mm²
 - Empfohlenes Drehmoment: 0,5 Nm / max. 0,8 Nm
- Pro Schraubklemme nicht mehr als ein Kabel legen. Bei Bedarf Klemmenblöcke verwenden.

Verbinden Sie jede Spannungsleitung mit der Klemmleiste gemäß untenstehender Grafik.



* liegt dem Gerät bei

Es ist eine dem Querschnitt der Leitung entsprechende Absicherung zu verwenden.



WARNUNG!

Gefahr durch Netzspannung.

Ein elektrischer Schlag kann tödlich sein.

- Vor dem Anschließen der Netzspannungs-Eingänge an den Fronius Smart Meter die Stromversorgung ausschalten.

Auswahlkriterien für Stromwandler

Allgemeines

Keine Stromwandler mit einem Spannungsausgang verwenden. Stromwandler sind directional. Wenn sie rückwärts oder mit vertauschten Drähten montiert werden, wird die gemessene Leistung negativ sein.

Primärstrom

Maximaler Strom pro Phase. Es soll ein Stromwandler gewählt werden, dessen Primärstrom über dem maximal zu erwartenden Strom pro Phase liegt. Je näher der zu erwartende Strom bei diesem Wert liegt, desto genauer ist die Messung.

Sekundärstrom

Der Stromwandler muss bei Nennstrom 1 oder 5 Ampere Wechselstrom liefern. Die Nennwerte des Stromwandlers sind im Stromwandler-Datenblatt angeführt.

Leistung

Der Fronius Smart Meter benötigt 0,3 VA zur Durchführung der Messung. Zusätzlich fallen an den Hin- und Rückleitungen Verluste an. Die Leistung des Stromwandlers muss größer als die Summe der Leistungen vom Fronius Smart Meter und den Leitungen sein. Je höher die Leistung, desto besser.

| Leitungswiderstände bei unterschiedlichen Querschnitten (Kupferleitung) | | | | | | |
|---|--------------------------------|---|--------|--------|--------|--------|
| Sekundärstrom [A] | Querschnitt [mm ²] | Leitungswiderstände bei verschiedenen Leitungslängen (Hin- und Rückleitung) | | | | |
| | | 0,5 m | 1,0 m | 2,5 m | 5 m | 10 m |
| 5 | 1,5 | 0,3 VA | 0,6 VA | 1,5 VA | 2,9 VA | 5,8 VA |
| 5 | 2,5 | 0,2 VA | 0,4 VA | 0,9 VA | 1,8 VA | 3,6 VA |
| 5 | 4 | - | - | 0,6 VA | 1,1 VA | 2,2 VA |

Beispiel

Die Länge der Hin- und Rückleitung (je 0,5 m) zwischen Fronius Smart Meter und Stromwandler beträgt insgesamt 1 m und hat einen Kupferkabel Querschnitt von 1,5 mm², der Leitungswiderstand beträgt somit laut oben stehender Tabelle 0,6 VA. Der Eigenverbrauch des Fronius Smart Meter beträgt 0,3 VA.

Leitungswiderstand 0,6 VA + Eigenverbrauch 0,3 VA = 0,9 VA

→ Ein Stromwandler mit einer Leistung von 1 VA, 1,5 VA, 5 VA oder höher ist hier geeignet.

Genauigkeitsklasse

Klasse 1 oder besser (Kl. 0,5, Kl. 0,2, etc.) verwenden. Klasse 1 entspricht einer Abweichung von $\pm 1\%$ des Sekundärstroms bei maximaler Leistung.

Montage

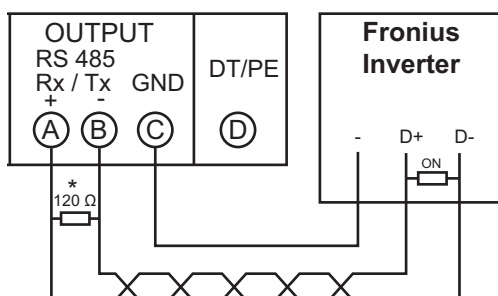
Starr oder aufklappbar.

Starr ist meist preiswerter und weist oft bessere Leistungs- und Genauigkeitswerte auf. Klappbare Stromwandler können für das Anbringen am Leiter geöffnet werden. Um unbeabsichtigtes Öffnen zu verhindern, kann ein Kunststoff-Kabelbinder am Stromwandler befestigt werden. Klappbare Stromwandler können in ein System ohne Spannungsunterbrechung installiert werden.

Datenkommunikations-Leitung am Wechselrichter anschließen

Die Datenkommunikations-Anschlüsse des Fronius Smart Meters mit der Fronius Anlagenüberwachung im Wechselrichter verbinden.

- A (Fronius Smart Meter) mit D+ (Fronius Wechselrichter) verbinden
- B (Fronius Smart Meter) mit D- (Fronius Wechselrichter) verbinden
- C (Fronius Smart Meter) mit - (Fronius Wechselrichter) verbinden



Werden mehrere Fronius Smart Meter verbaut, siehe Kapitel „Multi Zähler System“ auf Seite „15“.

WICHTIG!

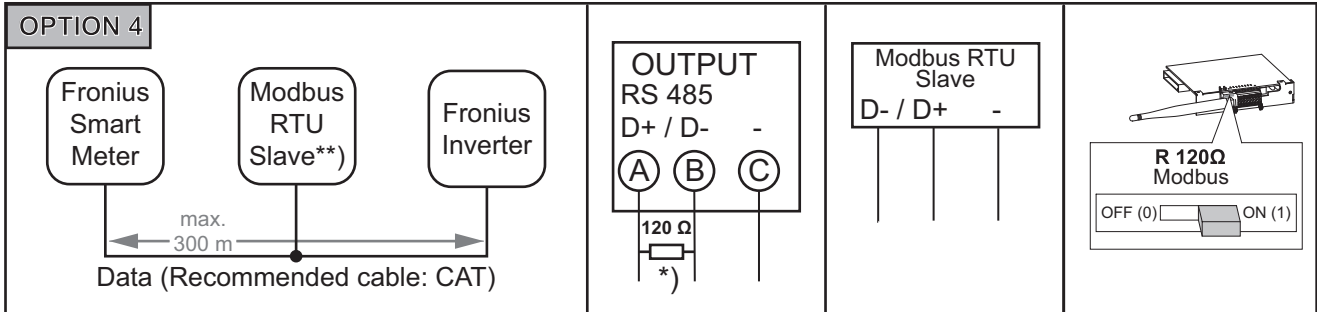
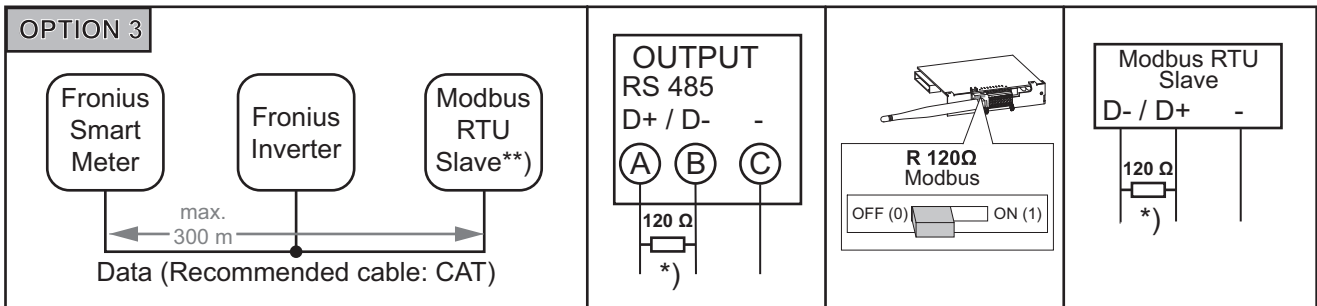
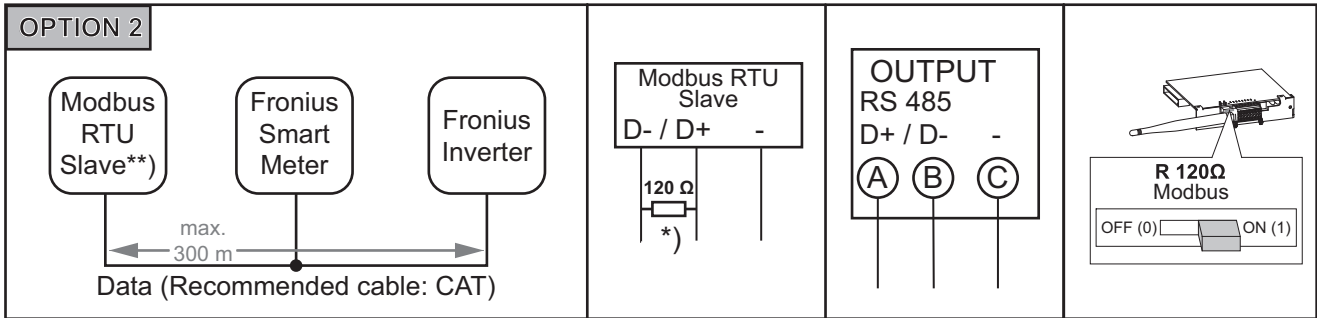
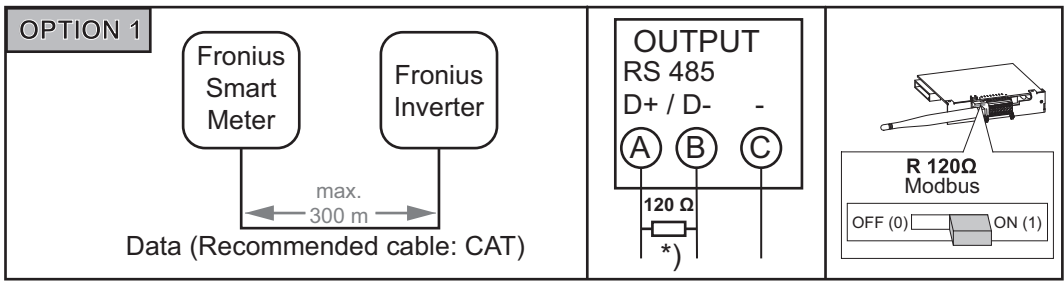
Weitere Informationen zur erfolgreichen Inbetriebnahme.

Folgende Hinweise zum Anschließen der Datenkommunikations-Leitung am Wechselrichter beachten.

- ▶ Kabel vom Typ CAT5 oder höher verwenden.
 - ▶ Für zusammen gehörende Datenleitungen (D+ und D-) ein gemeinsam verdrehtes Kabelpaar verwenden.
 - ▶ Sind die Ausgangskabel nahe der Netzverkabelung, Drähte oder Kabel die auf 300 V bis 600 V ausgerichtet sind, verwenden (niemals weniger als die Betriebsspannung).
 - ▶ Doppelt isolierte oder ummantelte Ausgangskabel verwenden, wenn sich diese in der Nähe von blanken Leitern befinden.
 - ▶ Abgeschirmte Twisted-Pair-Kabel verwenden, um Störungen zu vermeiden.
 - ▶ In jeder Anschlussklemme können zwei Drähte installiert werden, indem die Drähte zuerst verdreht und dann in das Terminal eingeführt und fest angezogen werden. Hinweis: Ein loser Draht kann einen ganzen Netzwerkbereich deaktivieren.
 - ▶ Die Ausgänge des Fronius Smart Meters sind galvanisch von gefährlichen Spannungen getrennt.
-

Abschlusswiderstände

Die Anlage ist möglicherweise ohne Abschlusswiderstände funktionsfähig. Dennoch wird aufgrund von Interferenzen die Verwendung von Abschlusswiderständen gemäß der nachfolgenden Übersicht empfohlen.

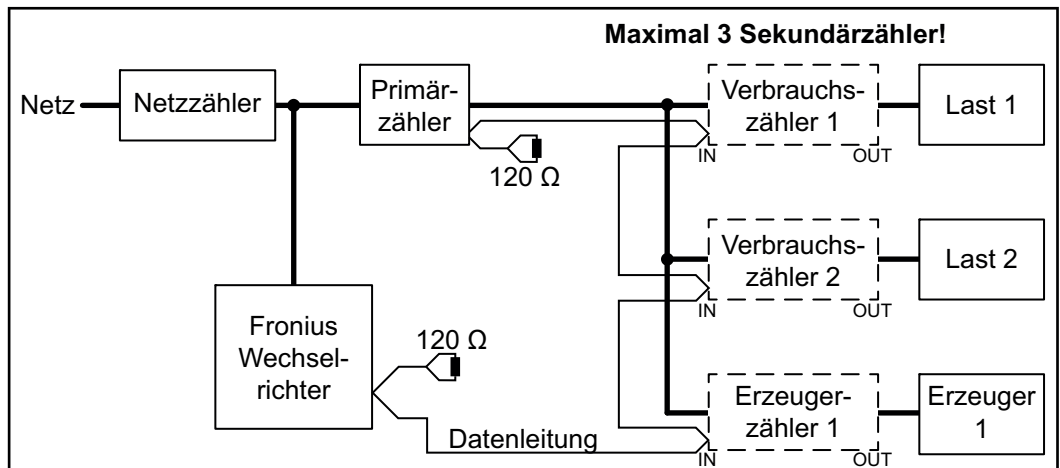


*) Abschlusswiderstand (120 Ω) ist im Lieferumfang enthalten

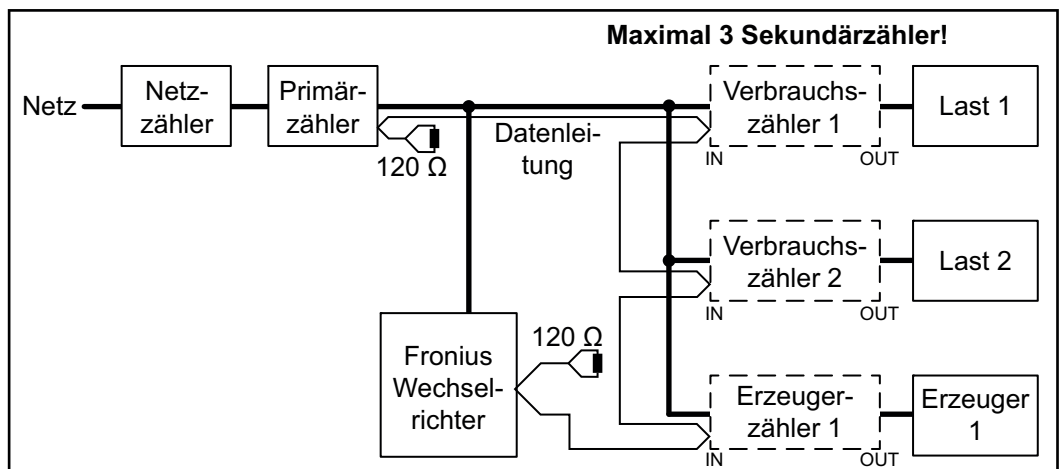
***) z. B. Fronius Ohmpilot, Fronius Solar Battery, ...

Multi Zähler System

Werden mehrere Fronius Smart Meter verbaut, muss für jeden eine eigene Adresse (siehe **Adresse des Fronius Smart Meters einstellen** auf Seite 16) eingestellt werden. Der Primärzähler erhält immer die Adresse 1. Alle weiteren Zähler werden im Adressbereich von 2 bis 14 durchnummeriert. Es können verschiedene Fronius Smart Meter Typen gemeinsam verwendet werden.



Position des Primärzählers im Verbrauchszweig



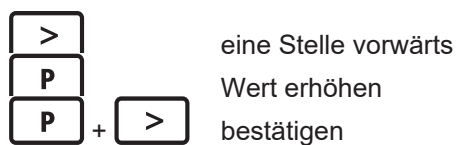
Position des Primärzählers im Einspeisepunkt

Folgendes muss in einem Multi Zähler System beachtet werden:

- Jede Modbus Adresse darf nur einmal vergeben werden.
- Die Platzierung von Abschlusswiderständen ist für jeden Kanal individuell durchzuführen.
- Den Primärzähler und die Batterie auf unterschiedliche Kanäle hängen.
- Die restlichen Modbus Teilnehmer gleichmäßig verteilen.

Adresse des Fronius Smart Meters einstellen

Navigation



Adresse des Fronius Smart Meters einstellen

1 Kennwort „2633“ eingeben



2 Menüpunkt „Adr“ auswählen (alle anderen Einstellungen unverändert lassen)



- 3** Gewünschte Adresse einstellen
Der Primärzähler erhält immer die Adresse 1. Alle Sekundärzähler erhalten die Adressen 2 - 14.

Adresse des Fronius Smart Meter im Fronius Datamanager konfigurieren

- 1** Webseite des Fronius Datamanagers aufrufen.
 - Webbrowser öffnen.
 - Im Adressfeld die IP-Adresse (IP-Adresse für WLAN: 192.168.250.181, IP-Adresse für LAN: 169.254.0.180) oder den Host- und Domainnamen des Fronius Datamanagers eingeben.
 - Die Webseite des Fronius Datamanager wird angezeigt.
- 2** Auf „Einstellungen“ klicken.
- 3** Sekundärzähler in der Dropdown-Auswahl auswählen.
- 4** Auf „Hinzufügen“ klicken.
- 5** Name des Sekundärzähler unter „Bezeichnung“ eingeben.
- 6** Unter „Modbus Adresse“ die zuvor vergebene Adresse eingeben.
- 7** Beschreibung des Zählers ergänzen.
- 8** Vorgang gegebenenfalls für weitere Zähler wiederholen.

Web-Interface konfigurieren

Den Fronius Smart Meter im Fronius Datamanager konfigurieren

- 1** Webseite des Fronius Datamanagers aufrufen.
 - Webbrowser öffnen.
 - Im Adressfeld die IP-Adresse (IP-Adresse für WLAN: 192.168.250.181, IP-Adresse für LAN: 169.254.0.180) oder den Host- und Domainnamen des Fronius Datamanagers eingeben.
 - Die Webseite des Fronius Datamanager wird angezeigt.
- 2** Auf „Einstellungen“ (1) klicken.
- 3** Im Menü auf „Zähler“ (2) klicken.
- 4** Zähler in der Dropdown-Auswahl (3) selektieren.
- 5** Unter Primärzähler auf „Einstellungen“ (4) klicken.

Fronius Datamanager

Einstellungen

Zähler Einstellungen

Primärzähler:
 Zähler: **Fronius Smart Meter** **Einstellungen** (4)

Sekundärzähler:
 Zähler: **keiner ausgewählt** + Hinzufügen

Liste der konfigurierten Zähler:

| Zählertyp | Zählerposition | Kategorie | Bezeichnung | Messwert | Einstellungen | Löschen |
|---------------------|----------------|--------------|-------------|-------------------|---------------|---------|
| Fronius Smart Meter | Einspeise... | Primärzähler | | Einspeisu... 57 W | | |

ZÄHLER (2)

Einstellungen (1)

Eine schematische Darstellung der Verkabelung herunterladen.

Hinweis: bei Anbindung eines Fronius Smart Meters wird Modbus RTU automatisch deaktiviert.

- 6** Die Lage des Zählers, Einspeisepunkt (1) oder Verbrauchspunkt (2), einstellen. Weitere Informationen zur Lage des Fronius Smart Meter unter **Positionierung** auf Seite **9**.

Hinweis

Status: OK

Zählerposition: Einspeisepunkt Verbrauchszweig

Modbus Adresse: 1

Seriennummer: 15160189

OK Abbrechen

- 7** Der Fronius Smart Meter ist fertig konfiguriert und einsatzbereit.

Bedienung

Menüstruktur

Eine grafische Darstellung der Menüstruktur kann der im Lieferumfang enthaltenen Benutzerinformation entnommen werden.

Technische Daten

Technische Daten **Modbus Übertragungsgeschwindigkeit:** 9600 baud
Parity bit: keines
Softwareversion: Datamanager 3.7.2 / Energypackage 1.3.3

| Eingang | |
|--|---|
| Nennspannung (4-Leiter) Arbeitsbereich | 230 - 400 V ±15 % |
| Leistungsaufnahme im Spannungspfad (max. Spannung) | 2,2 VA (1,5 W) dreiphasig |
| Nennfrequenz Toleranz | 50 - 60 Hz 49...61 Hz |
| Nennstrom, I _b | 10 A |
| Maximalstrom, I _{max} | 63 A |
| Startstrom | 40 mA |
| Überlast kurzzeitig (EN/IEC 62053-21, EN/IEC 62053-23) | 20 I _{max} / 0,5 s |
| Eigenverbrauch - Strompfad (max. Strom) | 1,5 W für Phase |
| Leistungsfaktor Arbeitsbereich (EN/IEC 62053-21, EN/IEC 62053-23) | aktiv cosφ 0,5 ind...0,8 cap, reaktiv senφ 0,5 ind...0,5 cap |
| Stromverzerrungsfaktor | gem. EN 50470 |

| Ausgang | |
|---|--|
| Energie Puls Optorelais mit Schließerkontakt SPST-NO, potentialfrei | |
| Kontaktlast | 27 V dc/ac - 50 mA |
| zuweisbare Energie | Wirk- oder Blindenergie |
| Impulswertigkeit (programmierbar) | 1 imp/Wh - 10 Wh - 100 Wh - 1 kWh -10 kWh oder 1 imp/varh - 10 varh - 100 varh - 1 kvarh -10 kvarh |
| Impulsdauer (programmierbar) | 50 - 100 - 150 - 200 - 300 - 400 - 500 ms |
| Kommunikation RS485 Galvanisch getrennt von Messeingang | |
| Standard | RS485 - 3 Leiter |
| Übertragung | seriell, asynchron |
| Protokoll | kompatibel zu Modbus RTU |
| Adressen | 1...255 |
| Bitanzahl | 8 |
| Stopbit | 1 |
| Paritätsbit | none - odd - even |
| Baudrate | 4800 - 9600 - 19200 bit/s |
| Antwortzeit | ≤ 200 ms |

| Isolation (EN/IEC 62052-11, 62053-21) | |
|--|-----|
| Installationskategorie | III |
| Verschmutzungsgrad | 2 |

| Isolation (EN/IEC 62052-11, 62053-21) | |
|--|---------------------|
| Isolationsspannung | 300 V Phase-Neutral |

| Elektromagnetische Verträglichkeit | |
|---|-------------------------------|
| Emissionstest | gem. EN/IEC 62052-11, EN50470 |
| Immunitätstest | gem. EN/IEC 62052-11, EN50470 |

| Arbeitsbedingungen | |
|---|--------------------------|
| Referenztemperatur | 23° C ($\pm 2^\circ$ C) |
| Arbeitsbereich | -25...55° C |
| Grenztemperatur für Lagerung und Transport | -40...70° C |
| Tropenausführung | |
| Max. Verlustleistung (zur thermischen Dimensionierung des Schaltschranks) | ≤ 6 W |
| mechanische Umgebung elektromagnetische Umgebung | M1 E2 |

| Gehäuse | |
|---|-------------------------------------|
| Gehäuse | 4 TE nach DIN 43880 |
| Plombierbare Front und Klemmenabdeckung | |
| Anschluss | Schraubanschluss |
| Befestigung | schnappbar auf DIN-Hutschiene 35 mm |
| Gehäusematerial | Polycarbonat, selbstverlöschend |
| Schutzart (EN60529) | IP51 Front, IP20 Anschlüsse |
| Gewicht | 260 Gramm |

| Schraubklemmen | |
|------------------------|--|
| Messeingang | |
| Draht (starr) | min. 1 mm ² / max. 16 mm ² |
| Draht (flexibel) | min. 1 mm ² / max. 10 mm ² |
| Empfohlenes Drehmoment | 1,2 Nm / max. 1,4 Nm |
| Ausgang | |
| Draht (starr) | min. 0,05 mm ² / max. 4 mm ² |
| Draht (flexibel) | min. 0,05 mm ² / max. 2,5 mm ² |
| Empfohlenes Drehmoment | 0,5 Nm / max. 0,8 Nm |

Fronius Werksgarantie

Detaillierte, länderspezifische Garantiebedingungen sind im Internet erhältlich:
www.fronius.com/solar/garantie

Um die volle Garantielaufzeit für Ihren neu installierten Fronius Wechselrichter oder Speicher zu erhalten, registrieren Sie sich bitte unter: www.solarweb.com.

FRONIUS INTERNATIONAL GMBH

Vorchdorfer Straße 40, A-4643 Pettenbach, Austria

E-Mail: sales@fronius.com

www.fronius.com

Under www.fronius.com/contact you will find the addresses
of all Fronius Sales & Service Partners and locations